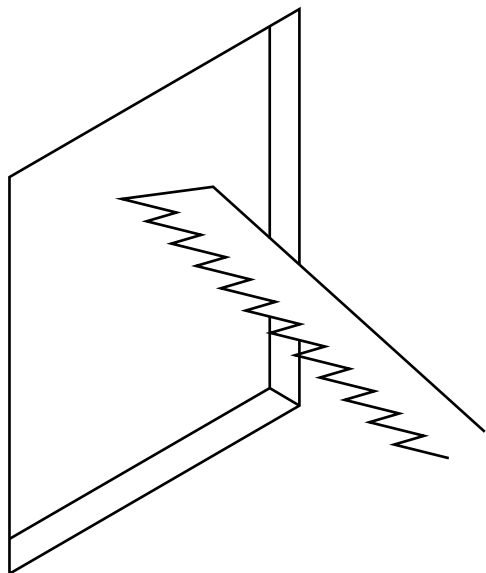



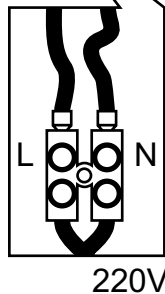
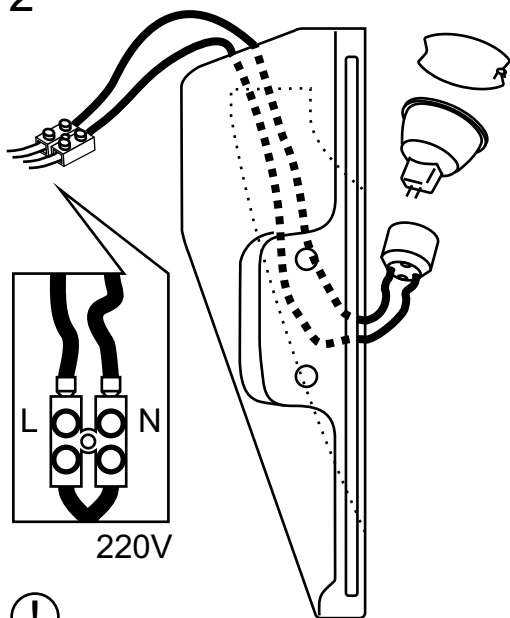
MW3013

1



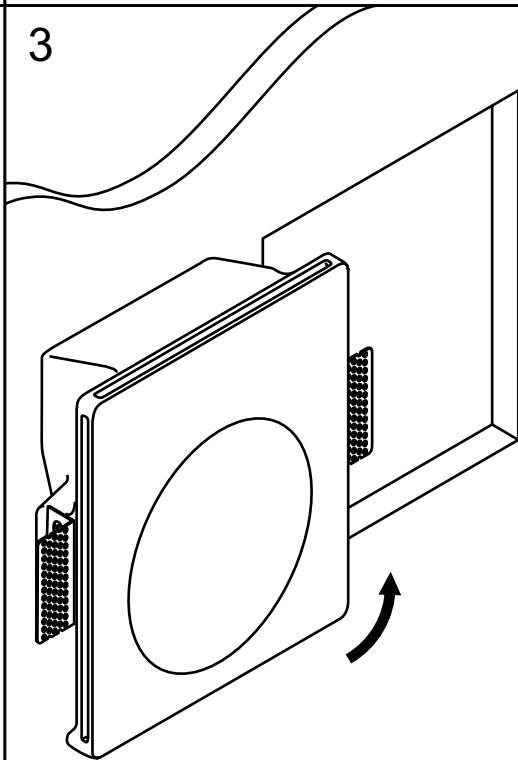
 213x253mm

2

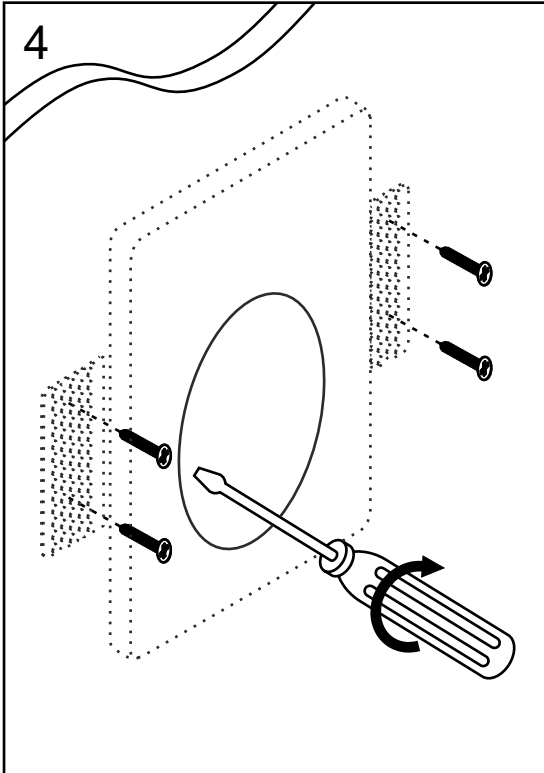


Установка светильника осуществляется
при выключенной электрической сети

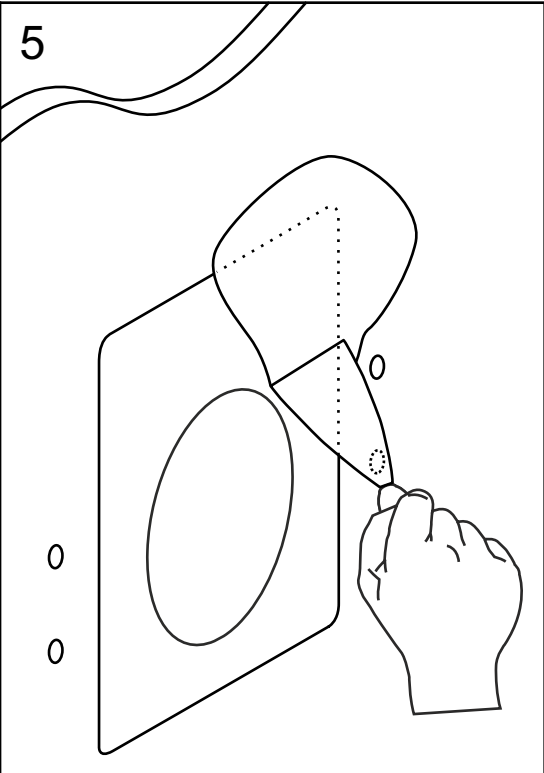
3



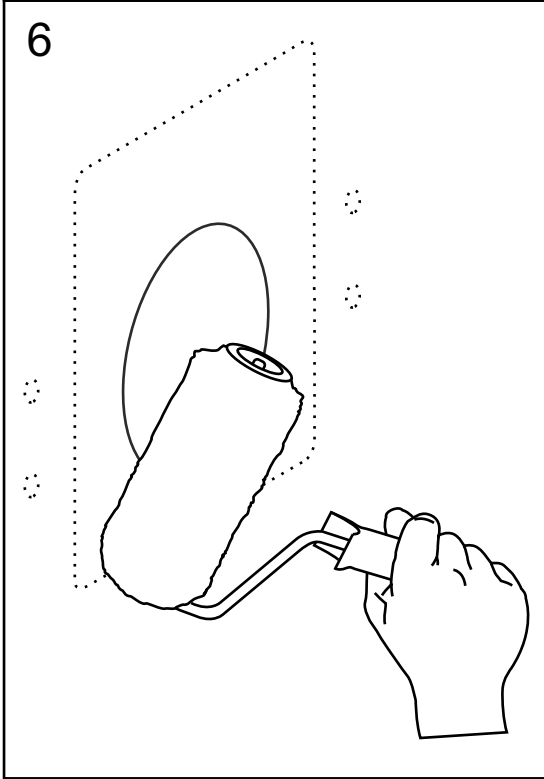
4



5



6



7

