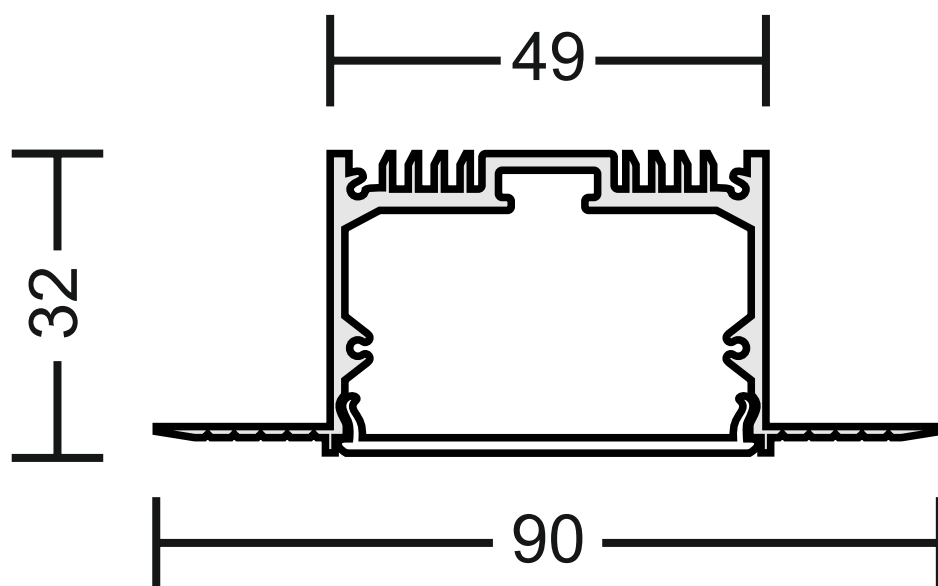
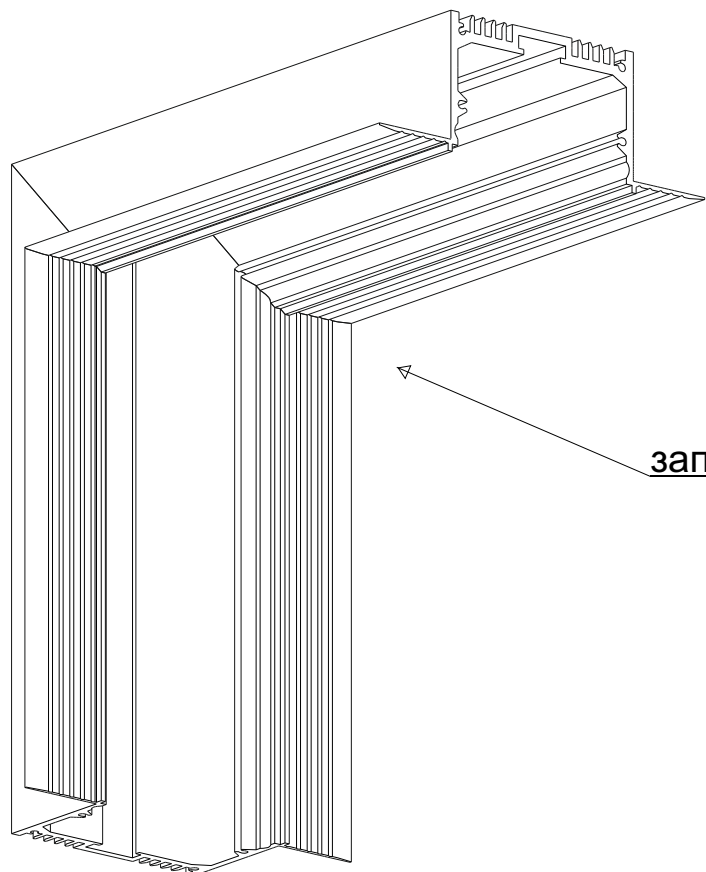


СВЕТОДИОДНОЕ ОСВЕЩЕНИЕ

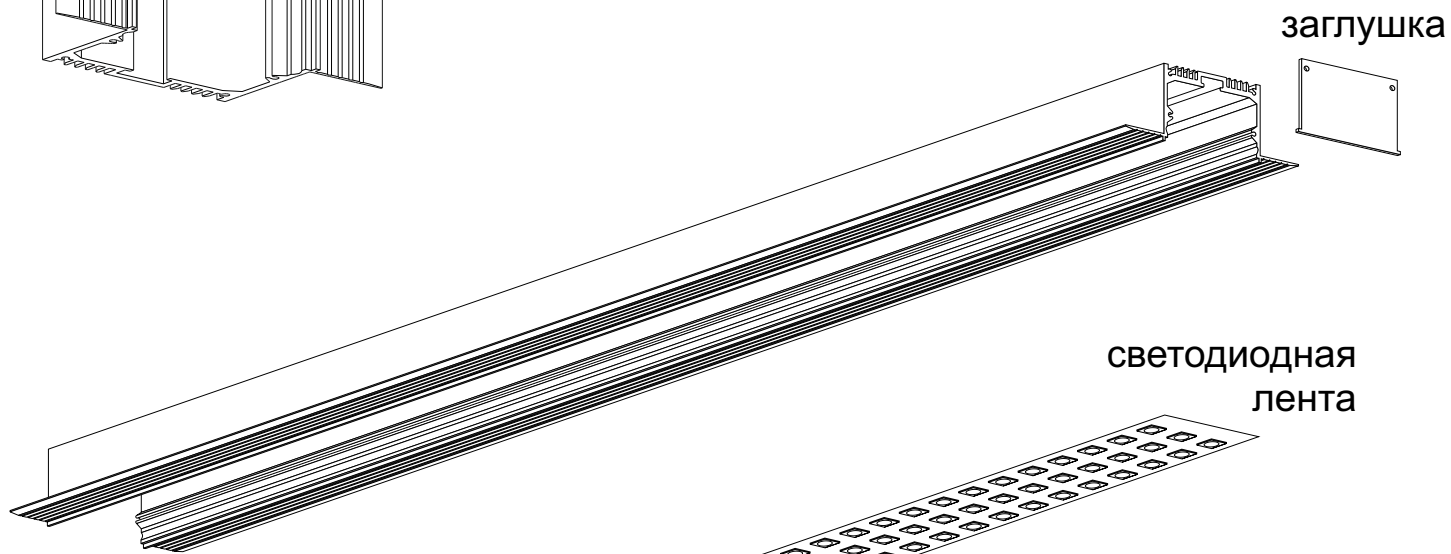
LEDRON

Инструкция по установке
алюминиевого профиля
для светодиодных лент
под шпаклевку
АВД4759



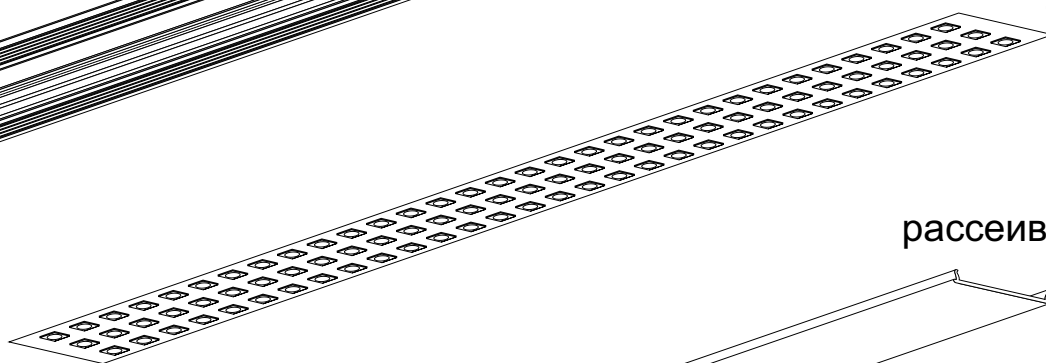


запил 45°

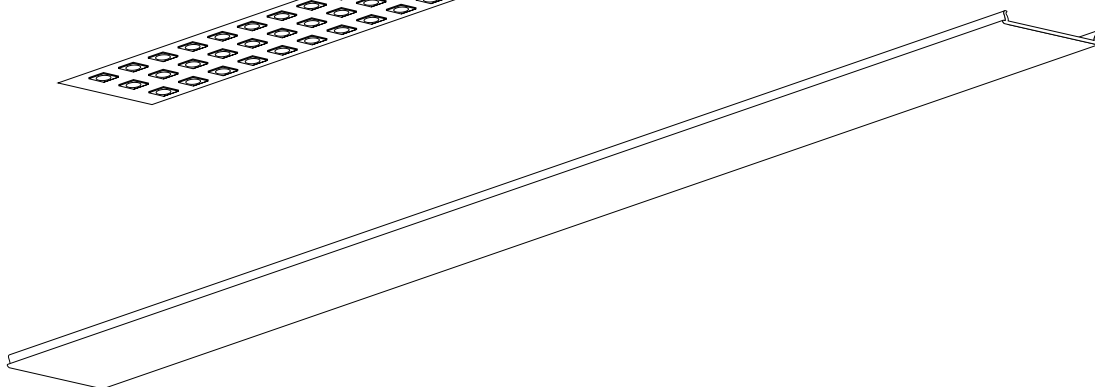


заглушка

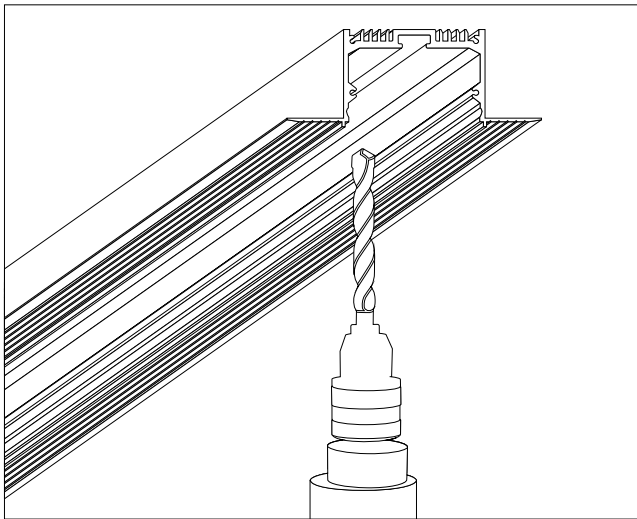
светодиодная
лента



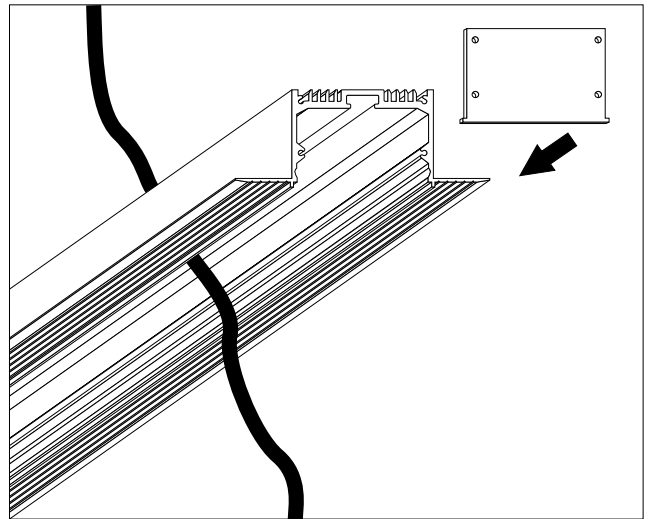
рассеиватель



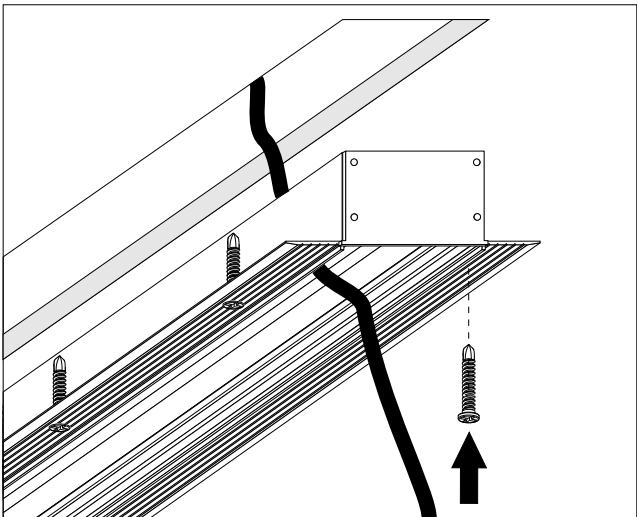
1. Просверлите сверху отверстие для провода.



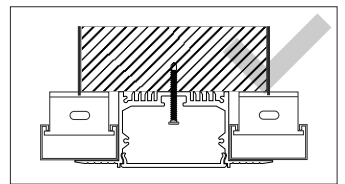
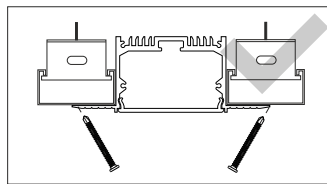
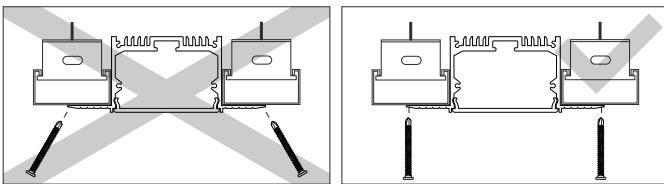
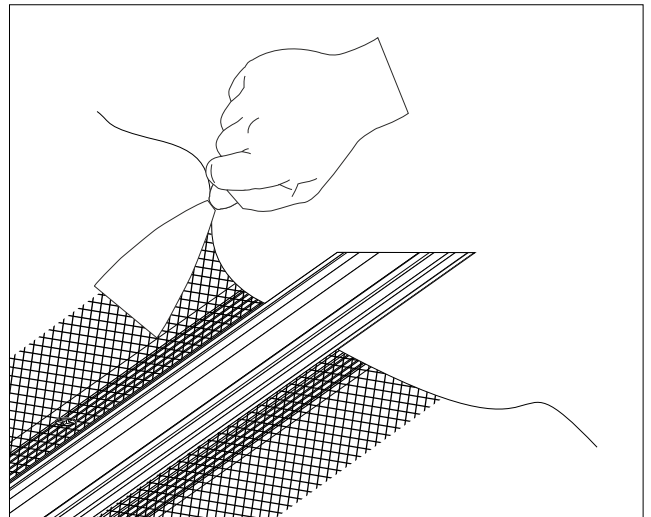
2. Проденьте провод в отверстие и установите заглушки.



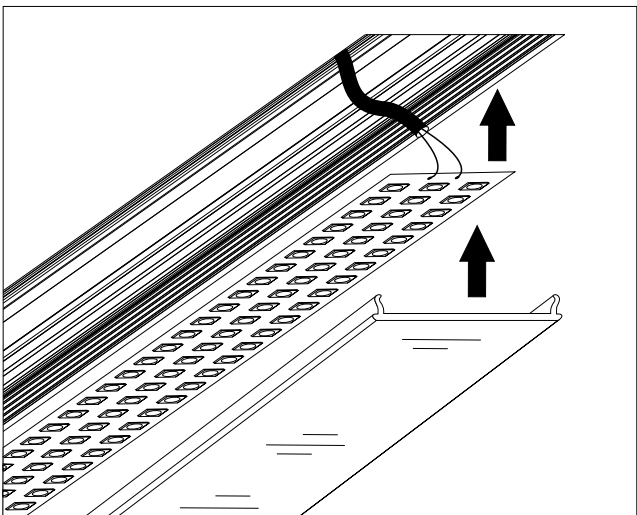
3. Установите профиль в потолок.



4. Установите монтажную сетку, зашпаклюйте и покрасьте поверхность.



5. Подключите и наклейте ленту внутри корпуса профиля, установите рассеиватель.



6. Установка завершена.

