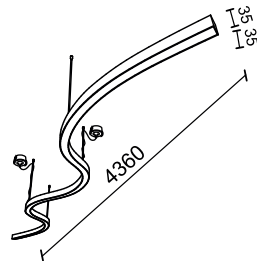


ТЕХНИЧЕСКИЕ ДАННЫЕ

Материал  
Источник света  
Цветопередача  
Световой поток  
Напряжение  
Мощность  
Степень защиты

Алюминий  
LED модуль  
CRI90  
4400Lm  
220V  
90W  
IP40

Ⓢ 57  
диаметр  
монтажного  
отверстия



Назначение и правила эксплуатации

Перед началом монтажа следует полностью прочитать инструкцию. Светильник предназначен для монтажа в подвесную поверхность потолка из различных материалов.

Несоблюдение правил безопасности может привести к риску жизни, пожара и ожогов. Установка, монтаж и электрическое подключение светильника должны обязательно производиться квалифицированными электротехниками.

Светодиодный светильник Ledron LED SNAKE предназначен для использования в жилых и общественных помещениях в качестве основного или дополнительного освещения.

Изделие может использоваться только при напряжении 220V.

Светильник должен использоваться только в жестко зафиксированном положении на прочной, ровной и устойчивой основе.

**ВНИМАНИЕ:** не мочить и не погружать в воду!

Конструкция обеспечивает наивысший класс защиты от поражения электрическим током.

Меры предосторожности

- Монтаж осветительного прибора должен осуществляться только квалифицированными электротехниками.
- Светильник не подлежит изменению или модификациям.
- Не накрывайте светильник, не препятствуйте циркуляции воздуха, не вешайте и не закрепляйте на светильник никаких посторонних предметов. Не прикасайтесь к работающему светильнику.
- При возникновении неисправности, немедленно выключите изделие при помощи внешнего выключателя.
- Для чистки прибора запрещается использовать растворители, спирт и абразивные моющие средства.
- Изделие не предназначено для использования детьми.
- Установка светильника осуществляется при выключенной электрической сети.

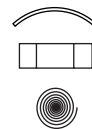
Хранение и утилизация

В ходе эксплуатации следует избегать загрязнения изделия и воздействия на него механических нагрузок. Изделие необходимо хранить в сухом месте. При несоблюдении рекомендаций по хранению изделие может использоваться только после проверки его рабочего состояния квалифицированным аттестованным электриком.

Не утилизируйте прибор вместе с бытовыми отходами! Рекомендуется утилизировать продукт через специальные пункты сбора старых электроприборов.

1

Элементы в комплекте.



элемент светильника - 4 шт  
блок питания с проводами - 2 шт  
рассеиватель - 1 катушка



пакет с тросиками - 1 шт  
пакет с 2-мя шурапами и 2-мя дюбелями - 2 шт  
основание встраиваемое в потолок - 2 шт

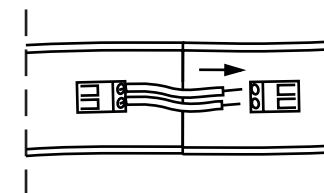
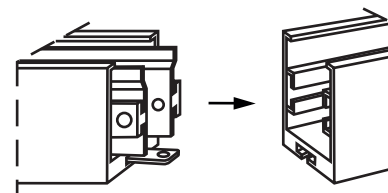
2

Состыкуйте все четыре элемента светильника между собой. Сперва вставьте элементы друг в друга, а затем зафиксируйте провода в клеммы в отмеченных местах.



① Вставьте элементы друг в друга

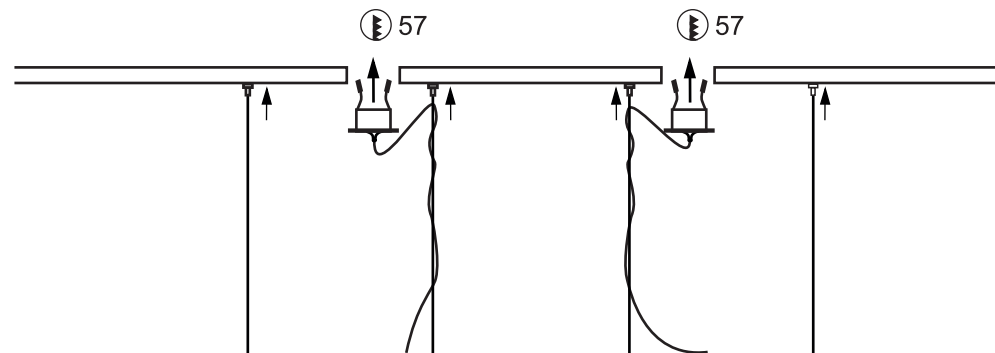
② Зафиксируйте провода в клеммы



**ВАЖНО:** Установка светильника должна производиться при обесточенной электросети.

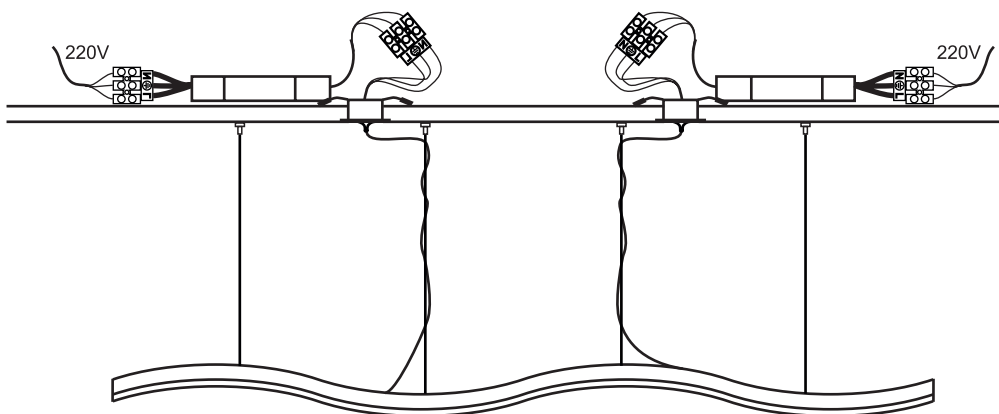
3

Установите встраиваемые основания в монтажные отверстия и закрепите тросики на потолке.



**4**

Подвесьте светильник на тросики и соедините провода идущие от светильника с проводами от блоков питания клеммами.

**5**

Светильник готов к эксплуатации.

